



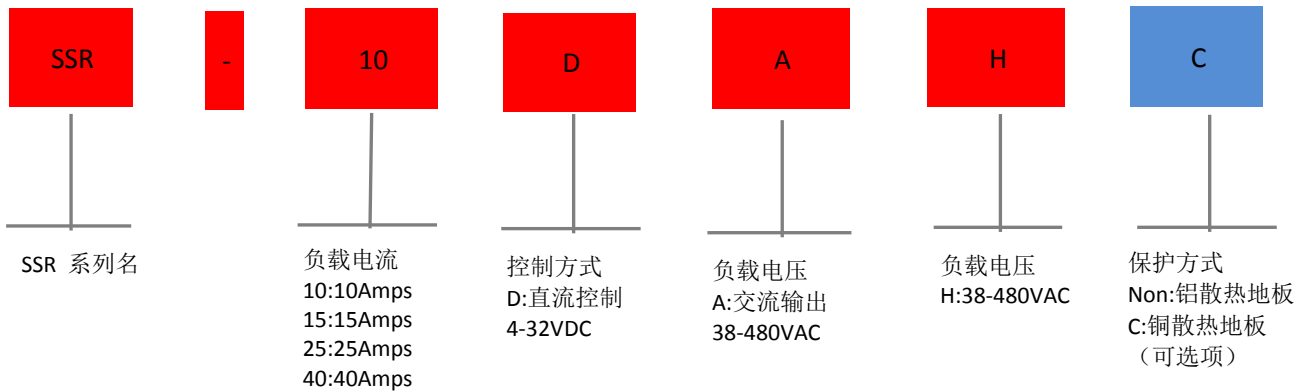
### ▲ 特性

- 过零或随机导通开关（可选）
- 负载电流：10A~40A
- 适用于恶劣日工业环境
- 带有确保安全的保护盖
- 高强散热铝/铜底板（可选）
- 介质耐压2500VACrms
- LED指示灯
- 高绝缘阻抗

### ▲ 应用

- 高低温箱
- 塑料机械
- 孵化机
- 注油机
- 空调
- 电梯
- 照明
- 喷泉控制器

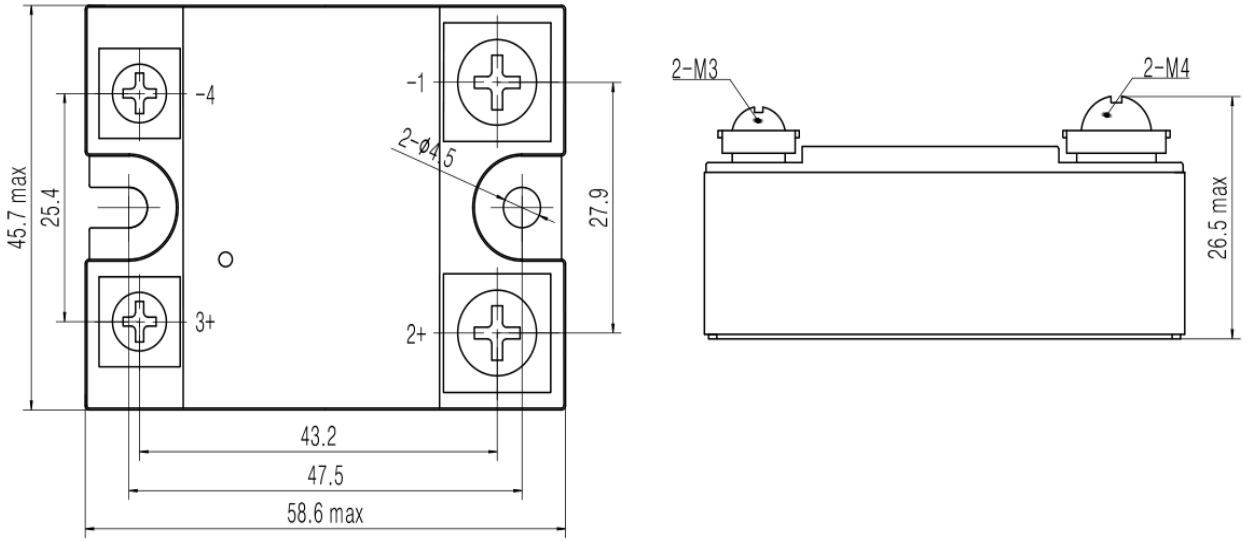
### ▲ 型号编码



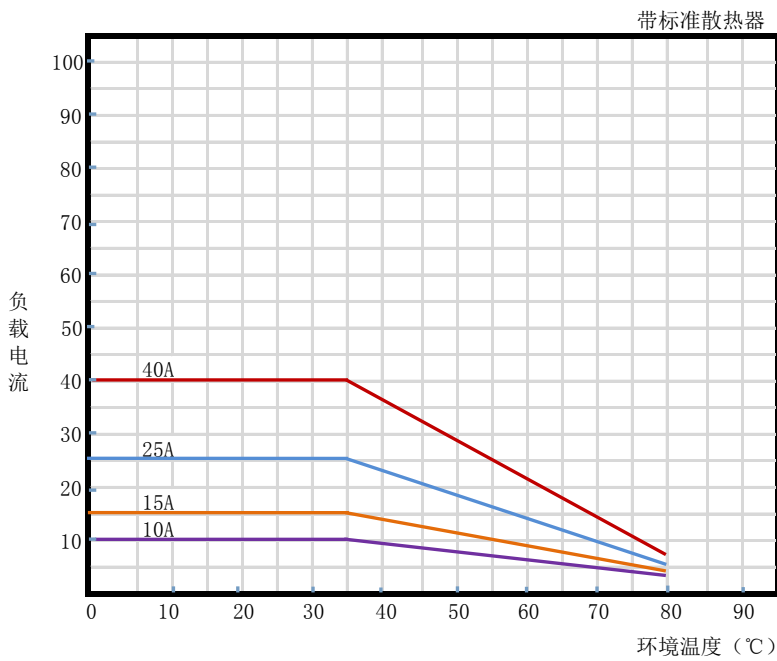
## 技术参数

输入参数				
控制电压	3~32VDC			
最小导通电压	3VDC			
最小关断电压	1VDC			
最大输入电流	25mA			
输出参数				
负载额定电流	10A	15A	25A	40A
负载电压范围	38~480VAC			
最大导通时间	1/2AC Cycle+1ms			
最大关断时间	1/2AC Cycle+1ms			
最大浪涌电流[@10ms]	135A	200A	275A	400A
最大I <sup>2</sup> t值[@10ms]	140A <sup>2</sup> S	210A <sup>2</sup> S	275A <sup>2</sup> S	410A <sup>2</sup> S
最大瞬态电压	800Vpk			
断开状态时最大漏电流(在额定电压下)	5mA			
导通状态时最大压降(在额定电流下)	1.6Vrms			
断态电压指数上升率dv/dt	500V/us			
其他参数				
介质耐压(输入/输出/底板)	2500Vrms			
工作温度范围	-30℃~+80℃			
储存温度范围	-30℃~+100℃			
重量	约93g(SSR-□DAHC:约146g)			
选配件				
导轨安装附件	DIN-01	DIN-01		
热导片	SH-D1			
防护盖	SP-D11			
选配散热器(备注①)	SH-01	SH-01	SH-01	SH-03
备注①	散热器在现场使用要考虑环境温度和温升,散热器温度不能超70°,超过70°需加大散热器或增加散热器风扇强制风冷。			
订货数据				
	订货型号			
	SSR-10DAH□	SSR-15DAH□	SSR-25DAH□	SSR-40DAH□

安装示意图



温度曲线图



注意事项

1. 当环境温度超过40°C或固态继电器安装靠在一起时，用户应根据温度曲线考虑降额使用。
2. 如果负载电流超过10A时，应增加适当的散热片来保护固态继电器。