

## SAV-Series



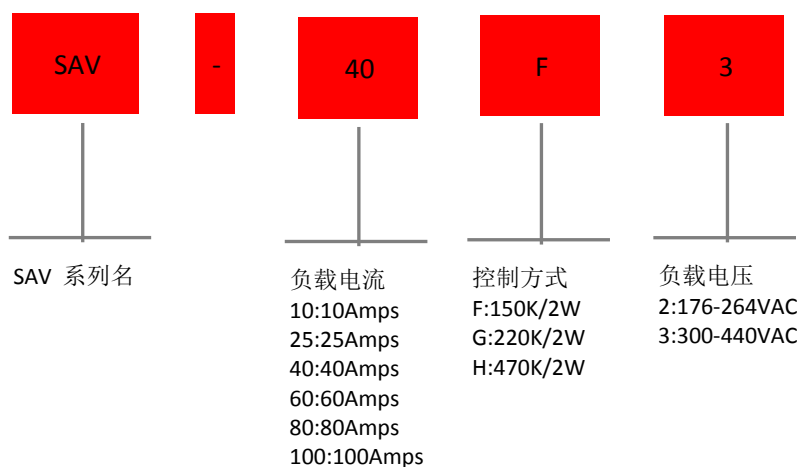
### ▲ 特性

非隔离型单相调压模块  
 10A~100A@176~264VAC, 300~440VAC  
 调节电位器150K/2W, 220K/2W, 470K/2W  
 带有安全保护盖（可选）  
 LED指示  
 内置RC吸收回路  
 壳体阻燃

### ▲ 应用

温度调节装置  
 塑料成型机械  
 硫化机械

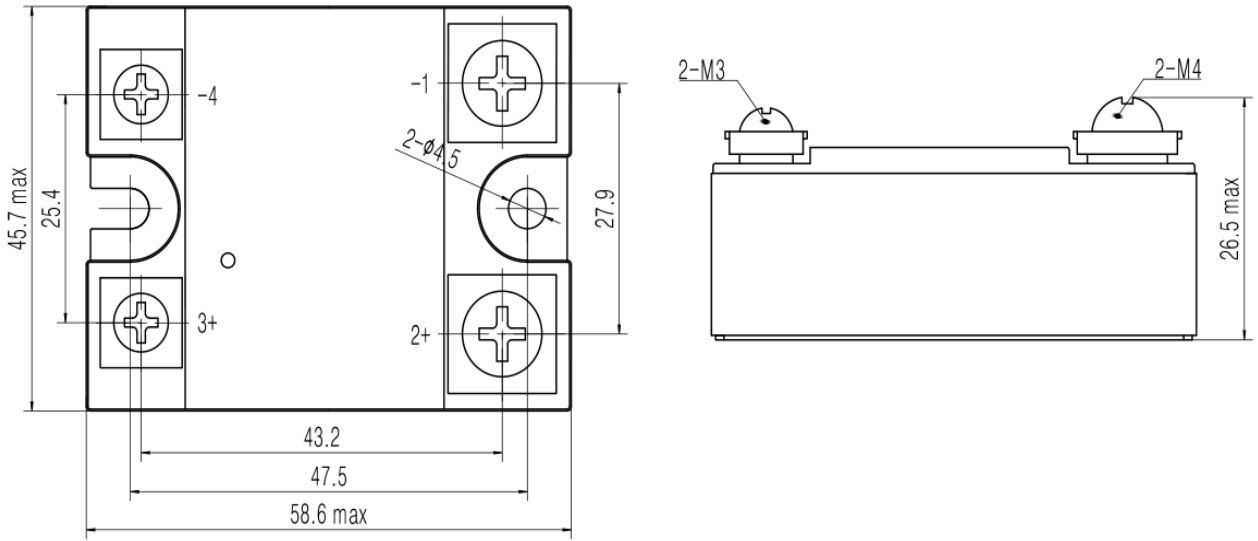
### ▲ 型号编码



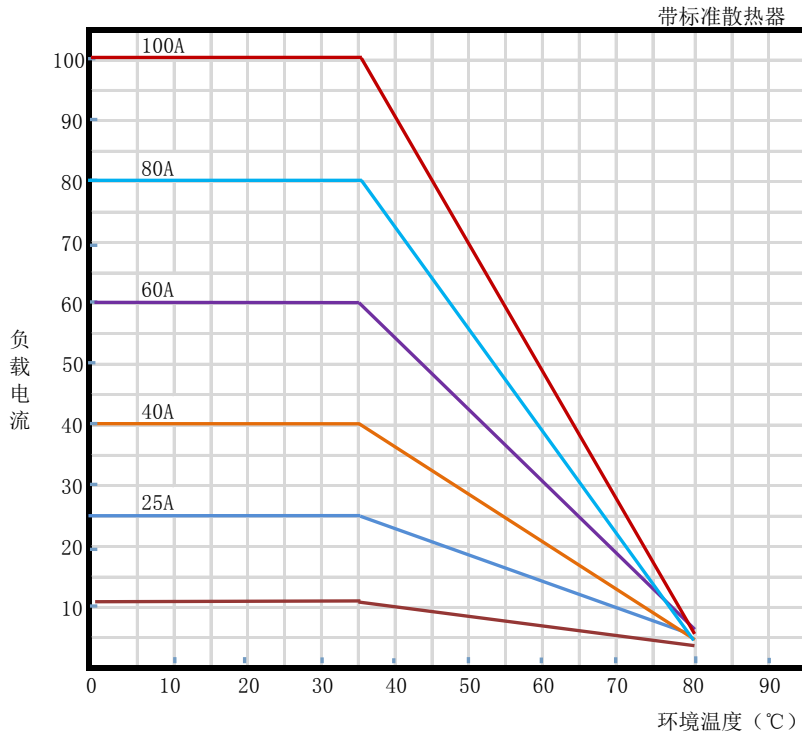
## 技术参数

输入参数						
调节电位器档位	F	150K/2W				
	G	220K/2W				
	H	470K/2W				
输出参数						
负载额定电流	10A	25A	40A	60A	80A	100A
负载电压范围	SAV-□□2: 176~264VAC/SAV-□□3: 300~440VAC					
最大瞬时电压	SAV-□□2: 600Vpk/SAV-□□3: 800Vpk					
最大浪涌电流[@10ms]	100A	250A	400A	600A	800A	1000A
断开状态时最大漏电流(在额定电压下)	5mA					
导通状态时最大压降(在额定电流下)	1.6Vrms					
绝缘电阻(DC500V)	1000M					
其他参数						
介质耐压(输入/输出/底板)	输入/输出: 4KVrms 输入/底板: 4KVrms 输出/底板: 2.5KVrms					
工作温度范围	-20°C~+80°C					
储存温度范围	-30°C~+100°C					
重量	约85g					
选配件件						
导轨安装附件	DIN-01	DIN-01				
热导片	SH-D1					
防护盖	SP-D11					
选配散热器(备注①)	SH-01	SH-01	SH-03	SH-07	SH-08	SH-08
备注①	散热器在现场使用要考虑环境温度和温升, 散热器温度不能超70°, 超过70°需加大散热器或增加散热器风扇强制风冷					
订货数据						
	订货型号					
	SAV-10F2	SAV-25F2	SAV-40F2	SAV-60F2	SAV-80F2	SAV-100F2
	SAV-10F3	SAV-25F3	SAV-40F3	SAV-60F3	SAV-80F3	SAV-100F3
	SAV-10G2	SAV-25G2	SAV-40G2	SAV-60G2	SAV-80G2	SAV-100G2
	SAV-10G3	SAV-25G3	SAV-40G3	SAV-60G3	SAV-80G3	SAV-100G3
	SAV-10H2	SAV-25H2	SAV-40H2	SAV-60H2	SAV-80H2	SAV-100H2
	SAV-10H3	SAV-25H3	SAV-40H3	SAV-60H3	SAV-80H3	SAV-100H3

安装示意图



温度曲线图



注意事项

1. 如果连接的负载会产生高浪涌电流，请注意固态继电器是否能承受浪涌电流值。
2. 如果连接的负载会产生高反峰电压，请注意固态继电器是否能承受该峰值电压。
3. 客户在选择SSR时，请特别注意负载的工作电流和工作温度，在环境温度较高时，请参照“最大负载电流与环境温度曲线”进行降额使用。