

SAMT-Series



▲ 特性

随机导通开关

额定负载电流25A、40A、50A @48~530VAC

SCR输出, 用于重型工业负荷

4000rms介质耐压

内置RC和MOV保护

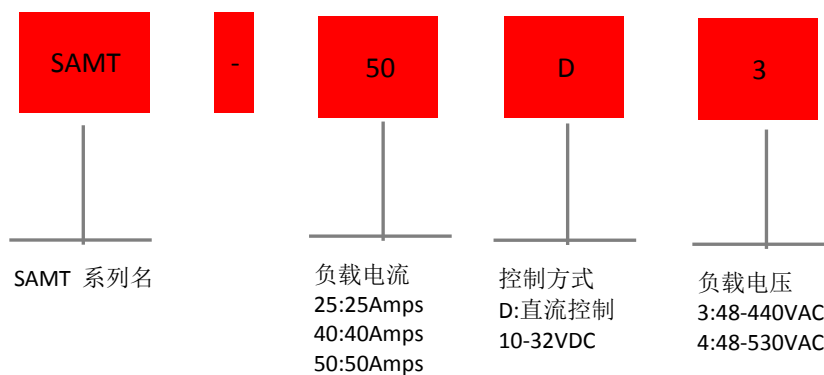
高EMC设计

壳体阻燃

▲ 应用

变压器有负载调压装置

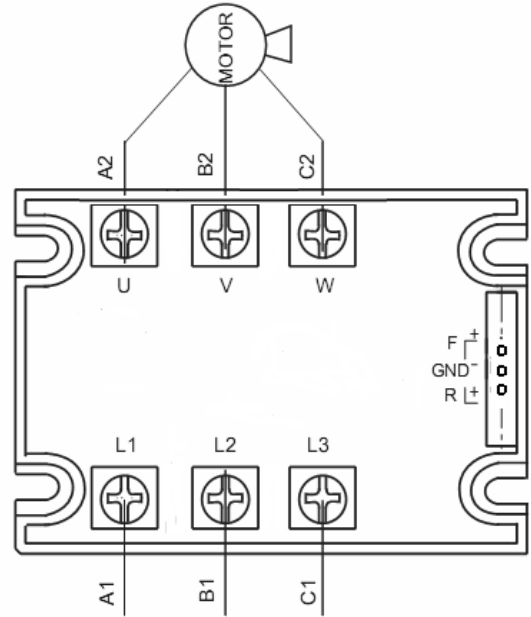
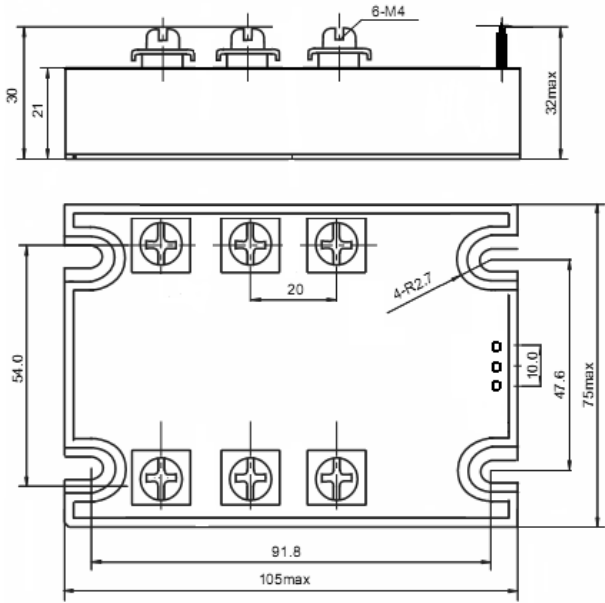
▲ 型号编码



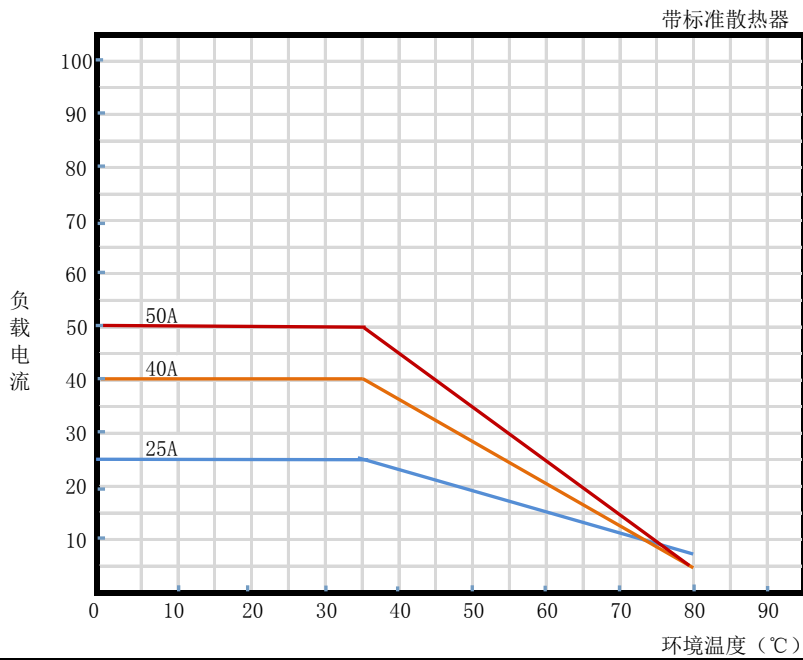
技术参数

输入参数			
控制电压	10~32VDC		
最小导通电压	10VDC		
最小关断电压	3VDC		
最大输入电流	35mA		
最小正反转切换间隔时间	50ms		
输出参数			
负载额定电流	25A	40A	50A
负载电压范围	SAMT-□D3:48~440VAC/SAMT-□D4:48~530VAC		
最大瞬态电压	SAMT-□D3:1100Vpk/SAMT-□D4:1200Vpk		
最大关断时间	1/2AC Cycle		
最大浪涌电流[@10ms]	300A	500A	600A
断开状态时最大漏电流(在额定电压下)	5mA		
导通状态时最大压降(在额定电流下)	1.5Vrms		
断态电压指数上升率dv/dt	500V/us		
其他参数			
介质耐压(输入/输出/底板)	输入/输出: 4KVrms 输入/底板: 4KVrms 输出/底板: 2.5KVrms		
工作温度范围	-30℃~+80℃		
储存温度范围	-30℃~+100℃		
重量	约340g		
工作状态指示	绿: 正转/红: 反转		
选配件			
热导片	SH-D2		
防护盖	SP-D31		
选配散热器(备注①)	SH-03	SH-07	SH-08
备注①	散热器在现场使用要考虑环境温度和温升, 散热器温度不能超70°, 超过70° 需加大散热器或增加散热器风扇强制风冷。		
订货数据			
	订货型号		
	SAMT-25D3	SAMT-40D3	SAMT-50D3
	SAMT-25D4	SAMT-40D4	SAMT-50D4

安装示意图



温度曲线图



注意事项

1. 如果连接的负载会产生高浪涌电流，请注意固态继电器是否能承受浪涌电流值。
2. 如果连接的负载会产生高反峰电压，请注意固态继电器是否能承受该峰值电压。
3. 客户在选择SSR时，请特别注意负载的工作电流和工作温度，在环境温度较高时，请参照“最大负载电流与环境温度曲线”进行降额使用。