

SAE-Series



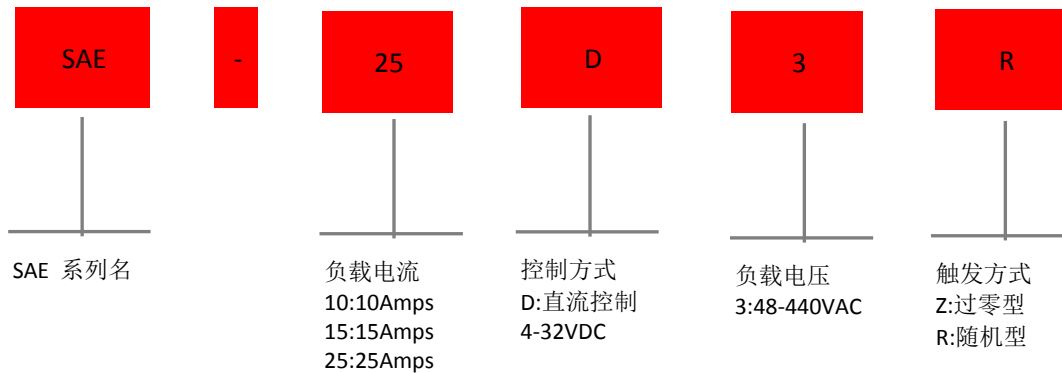
▲ 特性

- 过零或随机导通开关（可选）
- 负载电流：10A、15A、25A
- Triac输出
- 适用于恶劣日工业环境
- 光电隔离 $\geq 4000VACrms$
- 内置RC保护电路
- LED指示
- 壳体阻燃

▲ 应用

- 高低温箱
- 塑料机械
- 孵化机
- 注油机
- 空调
- 电梯
- 照明
- 喷泉控制器

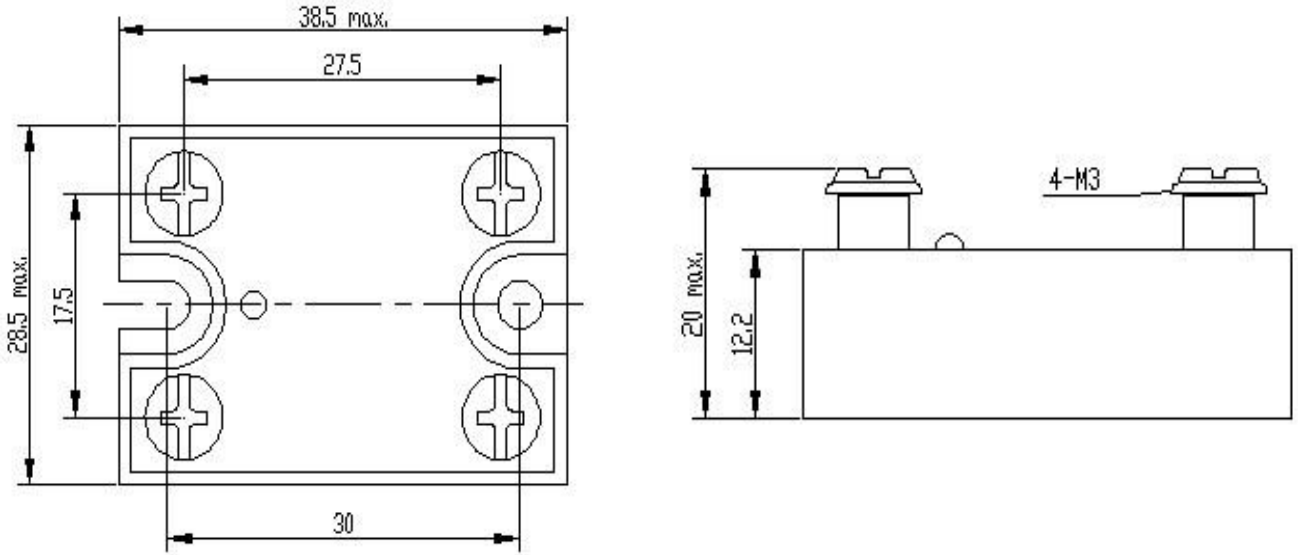
▲ 型号编码



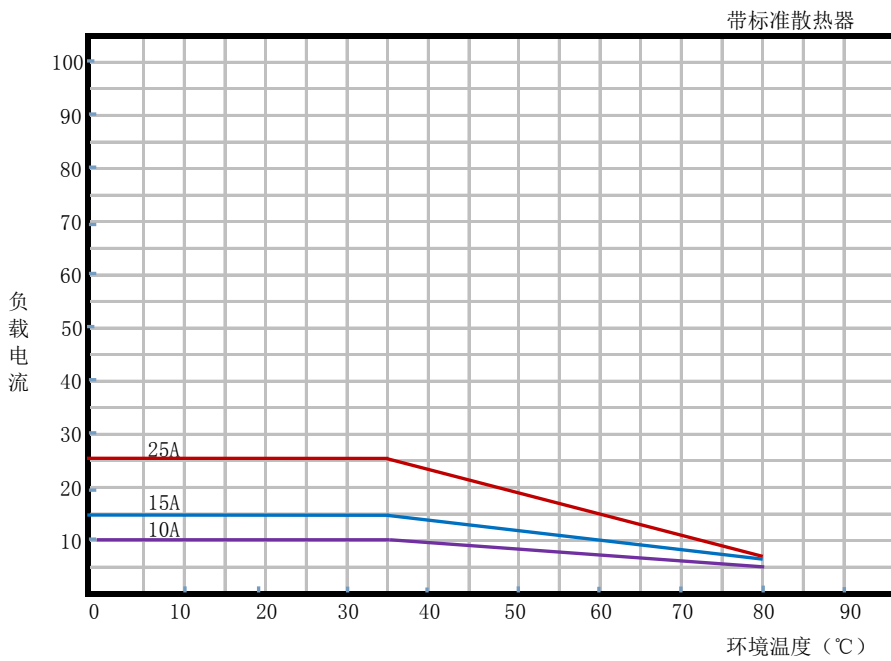
技术参数

输入参数			
控制电压	4-32VDC		
最小导通电压	4VDC		
最小关断电压	1VDC		
最大输入电流	25mA		
输出参数			
负载额定电流	10A	15A	25A
负载电压范围	48~440VAC		
最大导通时间	随机型	1ms	
	过零型	1/2AC Cycle+1ms	
最大关断时间	1/2AC Cycle+1ms		
最大浪涌电流[@10ms]	100A	160A	250A
最大瞬态电压	800Vpk		
断开状态时最大漏电流(在额定电压下)	5mA		
导通状态时最大压降(在额定电流下)	1.6Vrms		
断态电压指数上升率dv/dt	500V/us		
其他参数			
介质耐压(输入/输出/底板)	输入/输出: 4KVrms 输入/底板: 4KVrms 输出/底板: 2.5KVrms		
工作温度范围	-30℃~+80℃		
储存温度范围	-30℃~+100℃		
重量	约35g		
选配件			
防护盖	SP-D12		
选配散热器(备注①)	SH-01	SH-01	SH-01
备注①	散热器在现场使用要考虑环境温度和温升, 散热器温度不能超70°, 超过70° 需加大散热器或增加散热器风扇强制风冷		
订货数据			
	SAE-10D3□	SAE-15D3□	SAE-25D3□

安装示意图



温度曲线图



注意事项

1. 当环境温度超过40°C或固态继电器安装靠在一起时，用户应根据温度曲线考虑降额使用。
2. 如果负载电流超过10A时，应增加适当的散热片来保护固态继电器。