



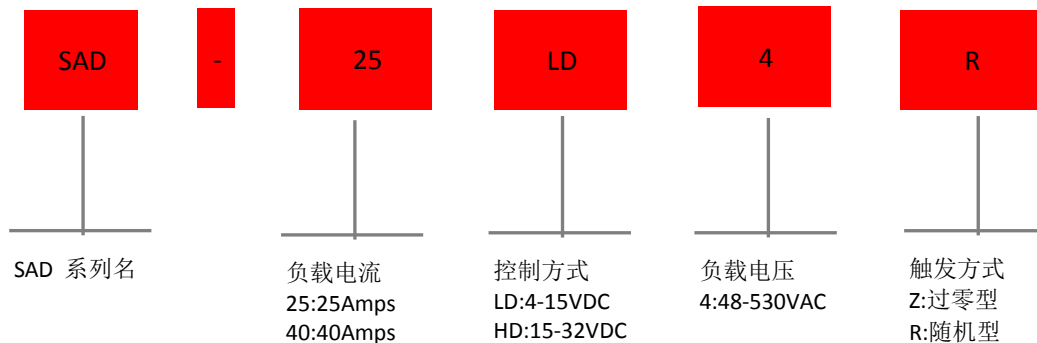
▲ 特性

- 过零或随机导通开关（可选）
- 负载电流：25A、40A @48~530VAC
- SCR输出
- 适用于恶劣日工业环境
- 直流输入控制
- 采用DBC底板，具有很强的导热性能
- 介质耐压4000VACrms
- 产品符合ROHS指令
- 壳体阻燃

▲ 应用

- 高低温箱
- 塑料机械
- 孵化机
- 注油机
- 空调
- 电梯
- 照明
- 喷泉控制器

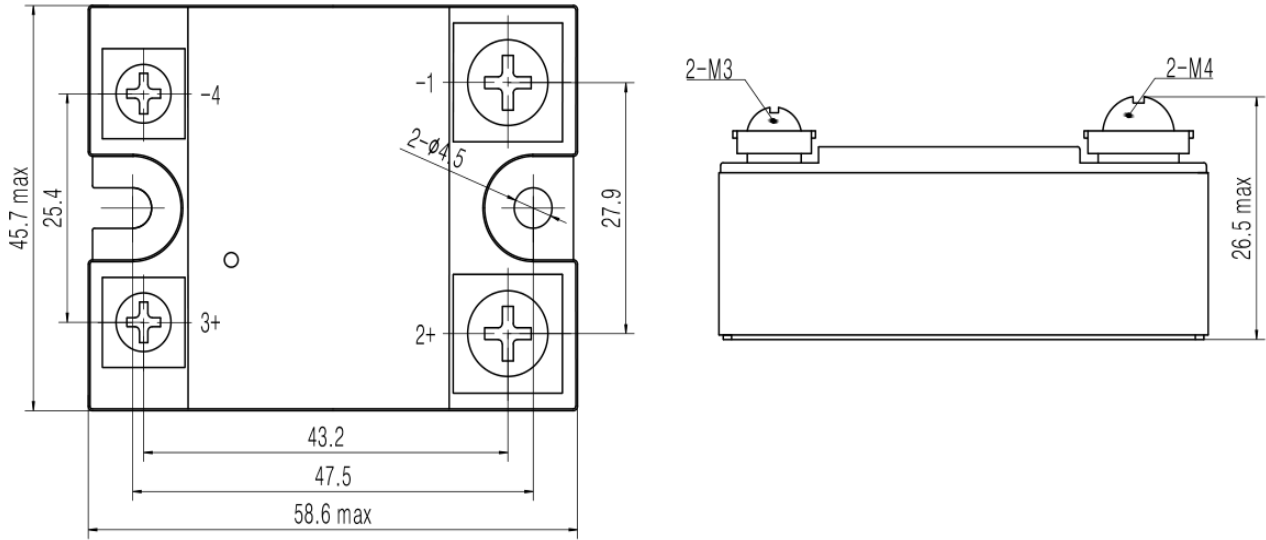
▲ 型号编码



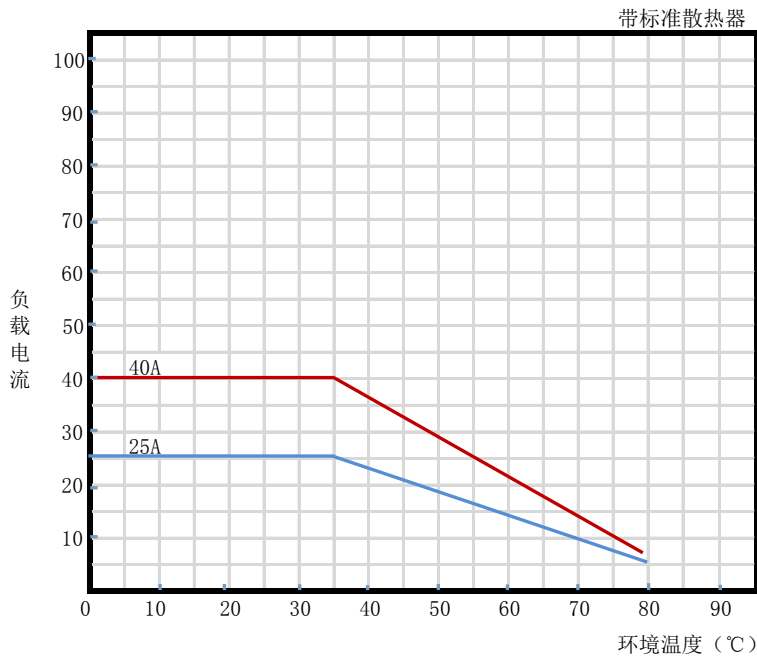
技术参数

输入参数				
控制电压	4~15VDC		15~32VDC	
最小导通电压	4VDC		15VDC	
最小关断电压	1VDC		1VDC	
最大输入电流	50mA		20mA	
输出参数				
负载额定电流	25A	40A	25A	40A
负载电压范围	48~530VAC		48~530VAC	
最大导通时间	随机型	1ms		1ms
	过零型	1/2AC Cycle+1ms		1/2AC Cycle+1ms
最大关断时间	1/2AC Cycle+1ms		1/2AC Cycle+1ms	
最大浪涌电流[@10ms]	300A	600A	300A	600A
最大I ² t值[@10ms]	400A ² S	1600A ² S	400A ² S	1600A ² S
最大瞬态电压	1200Vpk		1200Vpk	
断开状态时最大漏电流(在额定电压)	2mA		2mA	
导通状态时最大压降(在额定电流下)	1.5Vrms		1.5Vrms	
断态电压指数上升率dv/dt	500V/us		500V/us	
其他参数				
介质耐压(输入/输出/底板)	输入/输出: 4KVrms 输入/底板: 4KVrms 输出/底板: 2.5KVrms			
工作温度范围	-30℃~+80℃			
储存温度范围	-30℃~+100℃			
重量	约100g			
选配件				
导轨安装附件	DIN-01		DIN-01	
热导片	SH-D1			
选配散热器(备注①)	SH-01	SH-03	SH-01	SH-03
备注①	散热器在现场使用要考虑环境温度和温升, 散热器温度不能超70°, 超过70°需加大散热器或增加散热器风扇强制风冷。			
订货数据				
	订货型号			
	SAD-25LD4□	SAD-40LD4□	SAD-25HD4□	SAD-40HD4□

安装示意图



温度曲线图



注意事项

1. 当环境温度超过40°C或固态继电器安装靠在一起时，用户应根据温度曲线考虑降额使用。
2. 如果负载电流超过10A时，应增加适当的散热片来保护固态继电器。
3. 480V电压等级的产品未内置RC回路。
4. 以上参数都是针对单通道而言。